

MT 18 LTX BL Q SL



SL Prevod originalnih navodil za uporabo 4



Abb. 1

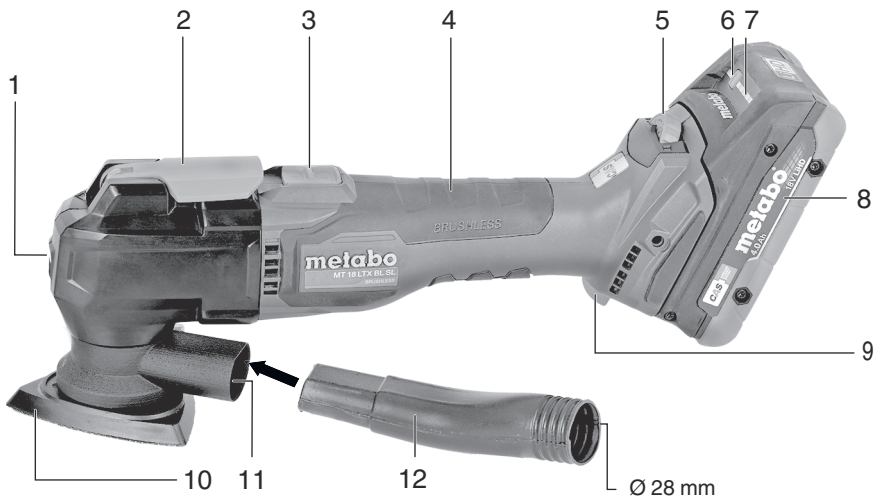


Abb. 2

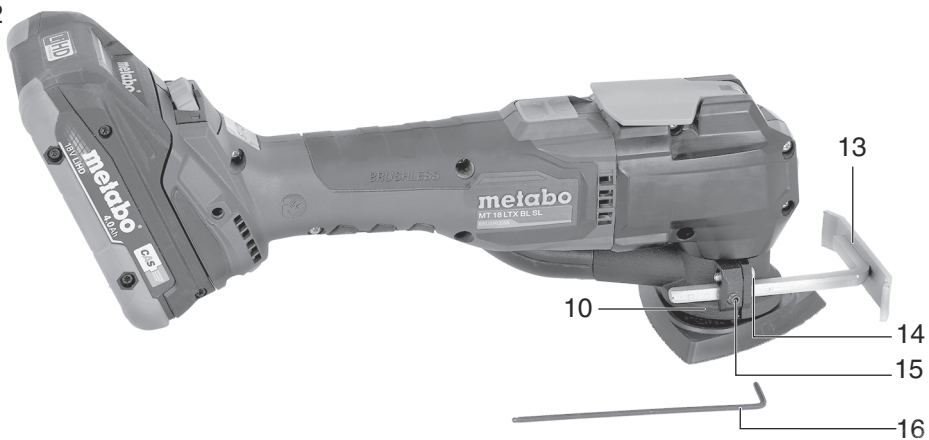


Abb. 3

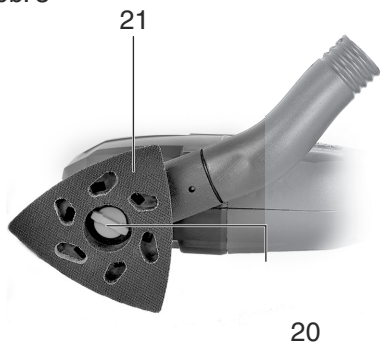
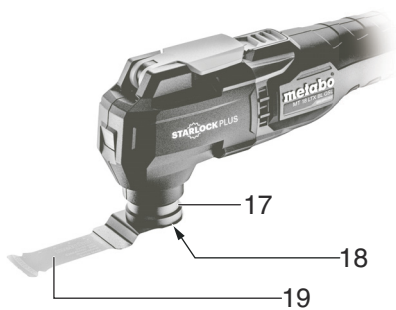
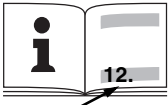



Abb. 4



		MT 18 LTX BL Q SL *1) Serial Number: 13088..
U	V	18
s₀	min ⁻¹ (opm)	8000 - 19000
o	°	1,6
m	kg (lbs)	1680 (3,7)
a_{h,DS}/K_{h,DS}	m/s ²	3,4 / 1,5
a_{h,ST}/K_{h,ST}	m/s ²	19,9 / 1,5
a_{h,SS}/K_{h,SS}	m/s ²	5,5 / 1,5
L_{pA},K_{pA}	dB(A)	81 / 3
L_{WA},K_{WA}	dB(A)	92 / 3


 *2) 2014/30/EU, 2006/42/EC, 2011/65/EU
 *3) EN 62841-1:2015, EN 62841-2-4:2014, EN 50581:2012

ppa. 

2020-04-06, Bernd Fleischmann
 Direktor Produktentstehung & Qualität (Vice President Product Engineering & Quality)
 *4) Metabowerke GmbH - Metabo-Allee 1 - 72622 Nuertingen, Germany

Prevod originalnih navodil za uporabo

1. Izjava o skladnosti

S polno odgovornostjo Izjavljamo ta baterijski multifunkcijski stroj identificirano po tipu in serijski številki * 1), ustreza vsem ustreznim določbam direktiv * 2) in standardom * 3). Direktor razvoja in raziskav * 4), Tehnična dokumentacija - glej stran 3.

2. Uporaba v skladu z določili

S pravilno opremo so več-namenska orodja namenjena za rezanje, žaganje in suho brušenje zaradi neprimerne uporabe, je odgovoren uporabnik.

Za vsakršne poškodbe oziroma škodo, ki bi nastala zaradi neprimerne uporabe, je odgovoren uporabnik.

Upoštevati je treba splošno veljavna pravila o varstvu pri delu in za preprečevanje nesreč pri delu.

3. Splošna varnostna navodila



Zaradi lastne varnosti in zaščite stroja bodite pozorni na vse dele navodil, ki so označeni s tem znakom.



OPOZORILO – Skrbno in v celoti preberite ta navodila saj zmanjšate možnost poškodb.

Vso dokumentacijo in navodila v primeru prodaje stroja priložite novemu uporabniku!

Posebna varnostna navodila



OPOZORILO – Preberite vsa priložena navodila za varno delo s tem strojem

Neupoštevanje navodil in pravil lahko pripelje do električnega udara, požara ali/in resnih poškodb.

Shranite vsa varnostna navodila za kasnejšo uporabo. Termin "stroji" in varnostna opozorila se nanaša na vaš električni ali baterijski stroj.

3.1 Varno delovišče

a) **Poskrbite, da bo delovno področje čisto dobro osvetljeno.** Razmetan in temačen prostor kliče po nesreči.

b) **Ne uporabljajte stroja v bližini vnetljivih tekočin ali plinov zaradi možnosti iskanja.** Električno orodje povzroča iskanje, ki lahko zaneti prah ali ogenj.

c) **Ne dovolite približevanja opazovalcem in otrokom stroju med obratovanjem.** Lahko vas zmotijo pri delu in ogrozijo sebe, vas ali stroj.

3.2 Zaščitite se pred električnim udarom

a) **Vtikač se mora prilegati omrežni vtičnici. Ne modificirajte jih. Ne uporabljajte vmesnih vtičnic za ozemljitve strojev.** Varni vtiči in

vtičnice bodo zmanjšali možnost električnega udara.

b) **Ko delate z električnimi stroji se izogibajte dotikov z ozemljenimi deli kot so vodne pipe, radiatorje, štedilnike, hladilnike.** Obstaja velik riziko električnega udara, če je vaše telo ozemljeno.

c) **Ne izpostavljajte stroja dežju ali vlagi.** Ne uporabljajte orodja na mokrih ali vlažnih lokacijah saj s tem povečujete nevarnost električnega udara.

d) **ne zlorablajte stroja. Električni kabel ni namenjen vleki, nošnji ali vezanju. Ne izpostavljajte el. kabel vročini, olju, ostrim robovom ali premikajočih delov.** Poškodovan kabel lahko povzroči električni udar.

e) **Ko delate s strojem zunaj, uporabite podaljške, namenjene delu zunaj.** Uporaba zunanjih el. podaljškov zmanjša nevarnost el. udara.

f) **ČE je delo v vlažnem okolju neizbežno, uporabite RCD zaščitno varovalko.** Uporaba diferencialno tokovnega varovanja (RCD) zmanjša nevarnost el. udara.

3.3 Osebna varnost

a) **Zavzemite pravilno držo in ravnotežje med delom. Glejte kaj delate. Uporabljajte zdravo pamet. Ne delajte s strojem ko ste utrujeni ali pod vplivom opojnih substanc (alkohola drog, zdravil,..).** Trenutek nepazljivosti lahko povzroči poškodbo!

b) **Uporabljajte zaščitna delovna sredstva. Vedno si nadenite zaščitna očala.** Uporaba zaščitnih osebnih zaščitnih sredstev, kot so zaščitna maska, nedrseča obutev, primerno pokrivalo zmanjšajo možnost poškodb.

c) **Preprečite nenamenski vklop. Ko stroje ne uporabljate, pred servisiranjem ali zamenjavo orodij ali opreme izvlecite vtič iz omrežne vtičnice oz. izvlecite baterijski paket.** Pri nošnji orodja lahko hitro s prstom dotaknete prižilo in povzročite poškodbo.

d) **Odstranite ključke ali napejala pred vklopom stroja.** Karkoli od vpenjal lahko ob vključitvi poleti po prostoru in povzročijo poškodbo.

e) **Ne preobremenjujte stroja. Bodite pravilno postavljeni in stabilni med delom.** To vam omogoča boljši nadzor nad strojem.

f) **Bodite oblečeni delu primerno. Ne nosite ohlapnih oblačil ali visečega nakita. Lase in viseče dele obleke imejte stran od vrtečih se delov.** Preprečite, da se vam nebi kaj zapletlo v vrteče se dele.

g) **Če je pripravam namenjena za priklop odsesavanja in zbiranja prahu, poskrbite, da je naprava pravilno spojena.** Uporaba odsesanih sistemov zmanjša nevarnost poškodb zaradi prahu.

h) **Ne pustite, da izkušnje pridobljene pri pogosti uporabi vam omogočajo, da postanete**

samozavestni in prezrete načela varnosti.

Malomaren ukrep lahko povzroči hude poškodbe v delčku sekunde.

3.4 Uporaba stroja in vzdrževanje.

a) **Ne preobremenjujte strojev. Uporabljajte primeren stroj delo.** Z pravim strojem boste delo opravili bolje, hitreje in varnejše, če je stroj namenjen takemu delu.

b) **Ne vklopite stroja če je vklopni gumb ne ostane na položaju vklopljeno/izklopljeno.** Noben stroj ne more biti pod nadzorom, če stikalo za vklop/izklop ne deluje pravilno in ga je potrebno popraviti.

c) **Izvlčite vtičak iz omrežne vtičnice in/ali odstranite baterijski paket s stroja predno začnete z nastavitvami, zamenjavami pribora ali ko shranjujete stroj.** Tako zmanjšamo možnost poškodb ob nenamenskem vklopu stroja.

d) **Hranite stroje in njihova navodila za uporabo izven dosega otrok ali nepooblaščenih oseb.** Stroji so lahko v rokah nepoučenih oseb nevarno orodje.

e) **Skrbno vzdržujte stroj in pribor. Preverite morebitne okvare ali lome na vseh vitalnih in premikajočih delih, ki lahko vplivajo na delovanje stroja. Obrabljene in poškodovane dele zamenjajte oz. pošljite stroj v usposobljeno servisno delavnico.** Veliko nesreč je posledica slebega vzdrževanja stroja.

f) **Imejte rezilne površine ostre in čiste.** Pravilno vzdrževana in servisirana oprema olajša delo in omogoča boljše kontrolo nad strojem.

g) **Za vašo varnost uporabljajte samo namensko dodatno opremo, ki je opremljena z navodili za uporabo in jo navaja oz. priporoča proizvajalec stroja.** Uporaba stroja izven predpisanega namena in uporaba nenamenske dodatne opreme lahko resno ogrozi osebno varnost.

h) **Ročaji in prijemne površine naj bodo čiste, brez olj ali masti.** Drseče površine ne omogočajo dobrega in varnega prijema in držanja stroja v primeru nepričakovanih dogodkov.

3.5 Baterijsko orodje in vzdrževanje

a) **Baterije polnite le s polnilcem po navodilih proizvajalca.** Polnjenje z drugimi polnilci lahko povzroči uničenje baterijskega paketa ali celo požar.

b) **Uporabljajte samo originalne baterijske pakete po Metabo specifikaciji.** Uporaba drugih baterijskih paketov lahko ustvari nevarnost poškodbe.

c) **Kadar se baterijski paket ne uporablja, ga imejte stran od kovinskih predmetov kot so vijaki, žebliji, podložke.** Tako preprečimo možnost kratkega stika. Spoj obeh polov baterijskega paketa lahko povzroči požar

d) **Pod določeni mi pogoji lahko pride do izlita tekočine iz baterijskega paketa. Vse dele telesa, ki pridejo v kontakt s tem izpirajte z vodo. Če tekočina pride v stik z očmi, poiščite pomoč**

zdravnika Izlita tekočina iz baterijskega paketa lahko povzroči opekline.

e) **Ne uporabljajte baterijskega paketa če je poškodovan ali modificiran.** Poškodovani ali modofocirani baterijski paketi lahko nenadno povzročijo požar, eksplozijo ali nevarnosat poškodbe.

f) **Ne izpostavljajte baterijskega paketa ali stroja ognju ali visokim temperaturam.** Izpostavitvi ognji ali temperaturi čez 130 °C (265 °F) lahko povzroči eksplozijo.

g) **Upoštevaljte vsa navodila z apolnjenje in ne polnite če je baterijski paketa ali stroj izpostavljen temperaturam izven obsega, navedenega v teh navodilih.** Nepravilno polnjenje ali temperature izven dovoljenega obsega Ipoveča riziko nastanka požara.

3.6 Servis

a) **Prepustite servisne posege v vaš stroj le specializiranim servisnim delavnicam, ki bodo uporabili originalne rezervne dele.** Tako bo zagotovljeno varno delo z pravilno vzdrževanim strojem.

b) **Nikoli ne popravljajte pokvarjenih bateriskih paketov.** Servisiranje in testiranje baterijskih paketov lahko opravlja le pooblaščen servis ali proizvajalec.

4. Posebna varnostna navodila

Držite stroj za izolirane ročaje ned obratovanjem, saj lahko naletite na "živo" žico, ki lahko povzroči električni udar. Pribor lahko preseka "živo žico" in povzroči električni udar na kovinskih delih stroja.

Uporabite spone ali drug praktičen način za pritrditev in podporo obdelovanca na stabilno podlago. Če obdelovanec držite za roko ali ob telesu, ga pusti nestabilnega in lahko povzroči izgubo nadzora.

Preverite, da na mestu, kjer želite vrtati, ni v notranjosti nobenih **električnih kablov, plinskih ali vodnih cevi.**(uporabite detektor kovin).

Vedno držite stroj z obema rokama na zato namenjenih ročajih in stojte varno in stabilno in koncentrirani na delo.

Imejte roke vedno stran od rezil in področja rezanja. Ne prijemajte spodaj obdelovance.

Odstranjujte odrezke samo takrat, ko stroj stoji. Nevarnost poškodb zaradi ostrega pribora. Nadenite zaščitne rokavice.

Po končanem delu je lahko pribor še vroč. Nadenite zaščitne rokavice.

Nevarnost drobljenja pri zamenjavi pribora. Nadenite zaščitne rokavice.

Poskrbite, da so ventilacijske odprtine odprte.

Ne obdelujte površin, ki so impregnirane s tekočimi substancami. Ne obdelujte mokrih nanosov!

SL SLOVENSKO

Takšne površine lahko med obdelavo oddajajo nevarne strupene pline.



OPOZORILO Vedno si nadenite zaščitna očala.

Nadenite si slušalke, pri dolgotrajnem delu.

Visoka stopnja hrupa daljši čas lahko poškoduje vaš sluh.

LED luč (1) ne usmerjajte LED žarek direktno v optične instrumente.

4.1 Posebna navodila za baterijske stroje

Pred posegom v stoj, vzdrževanjem ali čiščenjem odstranite baterijski paket iz naprave



PREVIDNO Ne glejte v delovno lučko.



Baterije naj bodo vedno suhe!

Ne izpostavljajte baterijskih paketov ognju!

Ne uporabljajte poškodovanih ali deformiranih baterij!

Ne odpirajte baterijskih paketov!

Ne dotikajte se kontaktov na baterijskem paketu.



Rahla kislina, vnetljiva snov lahko priteče iz baterijskega paketa!



V kolikor te tekočine pridejo v kontakt z vašo kožo takoj splahnite z veliko vode. Če pa slučajno pride v kontakt z vašimi očmi, jih takoj splahnite z tekočo vodo ter poiščite medicinsko pomoč.

Ne uporabljajte poškodovanih ali deformiranih baterij!

Transport Li-ion baterijskih paketov:

Transportiranje Li-ion baterijskih paketov je predpisano v pravilnikih o transportu nevarnih snovi (UN 3480 in UN 3481). Informirajte se o predpisih, ki veljajo za transport Li-ion baterijskih paketov. Po potrebi se posvetujte z vašim špediterjem. Primerna embalaža je na voljo v Metabo

Pošiljajte le baterijske pakete, ki niso poškodovani ali puščajo. Odstranite baterijske pakete ko pošiljate stroj. Zaščitite kontakte pred kratkim stikom (na primer z lepilnim trakom).

Zmanjšajte izpostavljenost prahu:



OPOZORILO - Nekateri prah, ki nastane pri brušenju, žaganju, vrtanja in drugih gradbenih dejavnosti, vsebuje kemikalije, za katere je znano, da povzročajo raka, okvare pri rojstvu ali drugo škodo na reprodukcijo. Nekaj vzorcev teh kemikalij je:

- Svinec iz barv na osnovi svinca,
- Kristalni silicijev dioksid iz opeke in cementa ter drugi zidarski izdelki in
- Arzen in krom iz kemično obdelanega lesa.

Vaše tveganje zaradi teh izpostavljenosti se razlikuje glede na to, kako pogosto opravljate to vrsto dela. Da bi zmanjšali izpostavljenost tem kemikalijam: delajte na dobro prezračevanem območju in delajte z odobreno varnostno opremo, kot so prašne maske, ki so posebej zasnovane za filtriranje mikroskopskih delcev.

To velja tudi za prah iz drugih materialov, kot so nekatere vrste lesa (npr. Hrastov prah ali bukev prah), kovine, azbest. Druge znane bolezni so npr. alergijske reakcije, bolezni dihal. Ne dovolite, da prah pride do telesa.

Upoštevajte ustrezne smernice in nacionalne predpise za vaš material, osebe, aplikacijo in kraj uporabe (npr. Predpisi o varnosti in zdravju pri delu, odstranjevanje).

Zbirajte delce in prah, ki nastane med delom in ne odlagajte blizu delovišča.

Uporabite primerni pribor za delo. V tem primeru bodo delci vstopili v ozračje nekontrolirano.

Uporablja naj se odsesavanje prašnih delcev, če narava dela to omogoča.

Zmanjšajte izpostavljenost prahu z naslednjimi ukrepi:

- ne usmerjajte uhajajočih delcev in izpušnega zraka vase ali v bližnje osebe ali na deponijo prahu,
- uporabite ekstrakcijsko enoto in / ali čistilnike zraka,
- Poskrbite za dobro prezračevanje in čistite delavni prostor s sesalnikom. Pometanje ali izpihovanje dviguje prah.
- Umazano delavno obleko operite ali posesajte. Ne jo izpihovati, stepati, krtačiti.

5. Legenda

Glej stran 2.

- 1 LED Luč
- 2 Zaklep orodja
- 3 Drsnostikalo
- 4 Ročaj
- 5 Gumb za nastavitve hitrosti
- 6 "gumb za prikaz polnosti"
- 7 "prikazovalnik polnosti baterijskega paketa"
- 8 Baterijski paket*
- 9 Gumb za deblokado baterije
- 10 Dodatna oprema*
- 11 Odsesavanje*
- 12 Odsesovalni vmesnik*
- 13 Globinsko vodilo*
- 14 Imbus vijak 1
- 15 Imbus vijak 2
- 16 Izvijač za vijake Imbus*
- 17 Prirobnica ohišja
- 18 Držalo pribora
- 19 List žage
- 20 Vzmetni zatič
- 21 Brusna podloga

*odvisno od modela/izvedbe.

6. Pred uporabo

Baterijski paket

Baterijski paket (8) je potrebno napolniti pred uporabo.

Če zmogljivost stroja pada, napolnite baterijski paket.

Navodila za polnjenje baterijskega paketa najdete v navodilih za uporabo polnilnika Metabo.

Li-ionski akumulatorji "Li-Power" imajo indikator zmogljivosti in signala (7):

- Pritisnite na gumb (6) in LED diode pokažejo nivo polnosti.
- Če utripa samo ena LED dioda je paket skorajda prazen in potrebno ga je napolniti.

Menjava baterijskega paketa

Odstranitev baterijskega paketa

pritisni gumb za izpust baterije (9) ter izvlecite baterijski vložek (8).

Da paše

Potisnite baterijski paket nazaj (8), dokler se ne zaskoči.


7. Uporaba


7.1 Priklopite odsesavanje (samo ko brusite z trikotno podlogo)


Glej sl. 1 in 2, stran 2

- Odstranite dodatno opremo.
- Postavite odsesavanje prahu (11) na prirobnico ohišja (17) in pritrдите z izvijačem (16) in vijakom (15) v zelenem položaju:
- Priključite ustrezno sesalno napravo s sesalno cevjo na vstavljeni sesalni vmesnik (12).

7.2 Vpenjanje pribora

 Izvlecite baterijski paket preden posegajte v stroj.


 Nevarnost poškodb zaradi ostrega pribora. Po končanem delu je lahko pribor še vroč. Nevarnost drobljenja pri zamenjavi pribora; Nadenite zaščitne rokavice.

 Uporabite kot

STARLOCK

STARLOCK PLUS

pribor.

 Uporabljajte le ostra, nepoškodovana rezila. Ne uporabljajte pribor ki je počen ali ima poškodovane rezilne robove. Uporabljajte le pribor ki je primeren za obdelovan material.

Glej sliko 1, 3 in 4 stran 2.

1. Premaknite vpenjalno ročico (2) naprej za 180°.
2. Vzmetni zatič (20) zavrtite v smeri urinega

kazalca in ga odstranite.

3. Postavite dodatno opremo v zeleni položaj na držalo orodja (18) ali ga odstranite iz držala orodja (18). Zaskočiti se mora na držalo pribora (18).
4. Vstavite vzmetni zatič (20) in zavijte za 90° v smeri urinega kazalca.
5. **Pozor!** Vpenjalna ročica (2) se lahko vzmetno vrne nazaj in lahko zdrobi prste. Rokujte previdno. Nadenite si delovne rokavice. Zaprite vpenjalno ročico (2) do zaustavitve in zaskočite. (vzvod se mora dotikati ohišja).
6. Preverite, da je pribor varno vpet.

7.3 Montaža brusilnih papirjev

Enostavno pritrdjevanje in odstranjevanje zahvaljujoč pritrđitvi kavljev in zank. Enostavno pritisnite brusni disk, da se luknje brusnega diska (21) ujemajo.


7.4 Vgradnja globinskega vodila


Glej sliko 1, stran 2.

Odvijte vijak (14) pri odsesavanju prahu (11). Nastavite globinsko vodoilo (13) na želeno globino. Privijte vijak (14).

7.5 Vklp in izklop

 Najprej vklopite stroj, ko doseže polne obrate se približamo obdelovancu.

 Da preprečite nenadni vklop; preverite, če je stikalo na brusilki v položaju izklopa preden vstavite baterijski paket.

 Kotno brusilko ne odlagajte v prašna ali vlažna mesta. Ne odložite brusilke iz rok na tla, preden se motor popolnoma ne zaustavi.

Vklop: Potisnite drsno stikalo (3) naprej (neprekinjeno delovanje).

Izklop: Potisnite drsno stikalo (3) nazaj.

7.6 Nastavitev hitrosti osciliranja.

Glej sliko 1, stran 2.

Nastavite frekvenco osciliranja na koleščku (5). To lahko storite tudi med obratovanjem.

Najboljši način za izbiro primerne hitrosti je s preizkušanjem.

Za brusno ploščo Ø 150 največja hitrost 8.

7.7 Navodila za delo

Brušenje s brusilnim papirjem: Idealna nastavitev najbolje se določi z praktičnim testom. Enakomerno pritisčajte pribor na površino in premikajte stroj.

Rezanje, žaganje: Nastavite visoko frekvenco nihanja. pritisnite brusilko enakomerno na površino. Izogibajte se grabljenju! Za potopno rezanje: počasna hitrost za začetek, pospešuje med delovnem napredek.

Strganje: Nastavite med srednjo in visoko hitrostjo.

Pribor naj bo pod ostrim kotom na obdelovalno površino.


SL SLOVENSKO


Glej sliko 4, stran 2.

Če želite dodatno opremo obrniti (19), popustite vpenjalno ročico (2), pribor v nastavku orodja obrnite v zeleni položaj in ponovno zaprite vpenjalno ročico.

8. Težave

8.1 Multifunkcionalni »Check« sistem orodja

 Če se stroj izklopi avtomatsko se je aktivirala elektronska zaščita.

 Ob večkratnih zaporednih ponovitvah preobremenitve in izklopih LAHKO pregrejete motor in povzročite okvaro.

Vzrok in odprava:

- Baterijski paket je prazen** (elektronika prepreči popolno izpraznitev baterijskega paketa in posledično uničenje členov). Če utripa le en LED indikator (7) baterijski paket je popolnoma prazen. Po potrebi pritisnite gumb (6) in preverite LED indikator (7), da res gori samo ena lučka. Če je baterijski paket skoraj prazen, jo morate napolniti!
- Dolga preobremenitev vam lahko aktivira termični izklop stroja.**
Pustite baterijski paket in stroj, da se ohladi.
Opomba: Če je baterijski paket baterija zelo topla, se paket hitreje ohladi v polnilniku "Z AIR COOLED".
Opomba: Žaga se bo veliko hitreje ohladila, če bo delovala brez obremenitve.
- Naprava ne deluje in utripa LED lučka (1).**
Aktivirala se je zaščita pred ponovnim zagonom. Stikalo pa je vklopljeno, ob ponovnem priklopu baterijskega paketa stroj ne deluje. Izklopite stikalo in ga ponovno vklopite.

9. Dodatna oprema

Uporabljajte samo originalne baterijske pakete Metabo ali CAS (akumulatorski sistem Alliance) in dodatke.

Uporabljajte le dodatno opremo, ki odgovarja zmogljivosti in nomenbnosti stroja in je specifičirana v teh navodilih.

Baterijski paketi z različnimi kapacitetami

Naroč. št.:625596000 2,0 Ah (LiHD)

Naroč. št.:625367000 4,0 Ah (LiHD)
itn

Polnilci ASC 55, ASC 145, itn.

Naroč. št.:627044000 ASC 55
Naroč. št.:627378000 ASC 145
itn

Za celotno ponudbo dodatne opreme si poglejte www.metabo.com ali katalog Metabo.

10. Servisiranje



Popravila električnih orodij smejo opravljati samo ustrezno usposobljeni električarji!

Če vaše Metabo električno orodje potrebuje popravilo, naj ga popravijo na zato pooblaščenem servisu. Prosimo pred predajo aparata servisu opišite okvaro. Na www.metabo.si lahko poiščete naslove.

Lista rezervnih delov Vam je voljo na spletni strani www.metabo.com.

11. Zaščita okolja

Upoštevajte tudi nacionalne predpise o zbiranju odpadnih strojev, embalaže in dodatne opreme.



Samo za članice EU : Ne odlagajte izrabljenih strojev med hišne odpadke. Rabljeno električno orodje je treba ločeno zbirati in predati za okolju prijazno recikliranje v skladu z evropsko direktivo 2012/19 / EU o odpadni električni in elektronski opremi ter njenem izvajanju v nacionalnih pravnih sistemih.

Baterijski paketi se ne smejo zavreči skupaj z gospodinjskimi odpadki. Vrnite poškodovane ali pokvarjene baterijske pakete vašemu trgovcu.

Ne vrzite baterijskih paketov v vodo.

Predno jih zavrzete jih izpraznite na stroju. Preprečite možnost kratkega stika mes kontakti (uporabite lepljeni trak)

12. Tehnični podatki

Legenda znakov v tabeli na strani 3. Pridržujemo si pravico do sprememb zaradi tehnološkega napredka.

U = Napetost baterijskega paketa
 s_0 = oscilacijska frekvenca brez obremenitve
o = Oscilacijski kot levo/desno
m = teža z najmanjšim baterijskim paketom

Vse vrednosti so določene z upoštevanjem standarda EN 62841

Dovoljena temperatura med delom:
-20 ° C (-4 ° F) do 50 ° C (120 ° F) (omejena zmogljivost pri temperaturah pod 0 ° C (32 ° F)).
Dovoljena temperatura okolice za shranjevanje: 0 ° C (32 ° F) do 30 ° C (86 ° F).

== Enosmerni tok

Objavljeni tehnični podatki so predmet tolerančnih meritev (kot je navedeno v veljavnih standardih).



Vrednosti emisij

Te vrednosti se lahko uporabi kot uvodna ocenitev izpostavljenosti in ob primerjavi z drugimi stroji. Vseeno stroj se lahko uporablja tudi na drugačne načine, z drugačno opremo, zato lahko vrednosti treslajev odstopajo. Ocena izpostavljenosti vibracijam lahko upošteva čas, ko se stroj izkloplja ali obratuje brez obremenitve. Navedeni tehnični podatki so odvisni od tolerance (v skladu z vsakokratnimi veljavnimi standardi).

Skupna vrednost tresljajev (vektorski seštevek treh smeri) izmerjenih po standardu EN 62841:

$a_{h, DS}$ = Emisija tresljajev (površinsko brušenje)

$a_{h, S}$ = Emisija tresljajev (strganje)

$a_{h, ST}$ = Emisija tresljajev (žaganje z potopnim rezilom)

$a_{h, SS}$ = Emisija tresljajev (žaganje s segmentnim rezilom)

$K_{h, \dots}$ = Nevarne vibracije

Tipični A-efektivno opažen nivo zvoka:

L_{pA} = Nivo zvočnega tlaka

L_{WA} = Nivo zvočne moči

K_{pA}, K_{WA} = Nevarno

Tipični prag zvočnega tlaka tega električnega stroja gre lahko preko 80 dB(A).



Nadenite si ustrezno zaščito sluha!

GARANCIJSKI LIST

za **metabo** stroje

metabo[®]
 PROFESSIONAL POWER TOOL SOLUTIONS
 FIRMA IN SEDEŽ
 DAJALCA GARANCIJE:
Metabo d.o.o.
 Poslovna cona A 12
 SI - 4208 ŠENČUR

Oznaka in TIP: _____

Datum izročitve blaga: _____

Firma in sedež prodajalca: _____

Žig in podpis prodajalca: _____

Serijska številka stroja: _____

Dvojniki garancijskega lista se ne izdajajo!

- Metabo d.o.o. jamči za lastnosti in brezhibno delovanje stroja v garancijskem roku, ki začne teči z izročitvijo blaga potrošniku.
- Za zgoraj navedeni stroj priznavamo 12 mesečni garancijski rok, ki začne teči od dneva izročitve blaga potrošniku. Vse poškodovane dele bomo v tem roku brezplačno zamenjali oz. nadomestili z novimi. Kot garancija se ne prizna obraba potrošnega materiala in pribora kot so krtačke, kabli, maziva, svedrji, rezila, obdelovalne plošče, ipd.
- Garancija velja samo ob posegu, ki ga lahko opravi pooblaščen serviser za Metabo stroje. Servis je potrebno opraviti na vsakih 70-100 delovnih ur. Če serviser ugotovi, da je bil aparat v garancijskem roku neprimerno vzdrževan, se garancija ne prizna.
- Iz garancije izključujemo popravila, ki se opravijo zaradi nemarnega ravnanja, vzdrževanja ali neprimerne uporabe.
- Rok popravila ne sme biti daljši od 45 dni, v nasprotnem primeru vam aparat v celoti zamenjamo z novim.
- V primeru, da popravilo proizvoda v garancijski dobi traja več kot 3 delovne dni, se vam garancijski rok podaljša za toliko dni, kolikor je bil čas popravila.
- Garancija ne izključuje pravic potrošnika, ki izhajajo iz odgovornosti prodajalca za napake na blagu.
- Garancija prične teči z dnem prodaje, kar dokažete s potrjenim garancijskim listom in računom. Pazite, da vam prodajalec izpolni garancijski list s pravilnim datumom prodaje, originalnim žigom, prepisano serijsko številko stroja in podpisom, drugače se vam garancije ne prizna.
- Oskrbo z vsemi nadomestnimi deli zagotavljamo min. 8 let. Metabo zagotavlja popravilo stroja izven garancijskega roka min. 5 let.
- Garancija za Metabo stroje velja na celotnem območju Evropske skupnosti.
- Garancija se ne prizna :
 - če je v aparat posegla nepooblaščen oseba,
 - če so okvare mehanske oz. fizične,
 - če so okvare nastale med transportom po naši izročitvi,
 - če ni potrjen garancijski list in priložen originalen račun,
 - za ves potrošni material (krtačke, kabli, maziva, redni pregled).

Servis za okvare v garancijskem roku:



VARESI d.o.o.
 Cesta v Gorice 2a
 Tel.: 01/505 75 81
 1000 Ljubljana

Metabo 3-letna garancija

XXL garancija je na voljo za vse države, ki so navedene na spletni strani www.metabo.si.

Potrđilo o 3-letni garanciji in vsi pogoji so objavljeni na navedeni spletni strani.

Obiščite jo in izpolnite potrebne podatke za 3-letno XXL Metabo garancijo.

Metabowerke GmbH
Metabo-Allee 1
72622 Nuertingen
Germany
www.metabo.com

metabo[®]
PROFESSIONAL POWER TOOL SOLUTIONS

170 27 6761_sl_0620 (incl.SHW)